

PROMOZIONI 2024

NEOLOGIQ
MACHINING INTELLIGENTLY



**SPECIAL
OFFERS**

Valide fino al 12 Dicembre 2024



MACHINING INTELLIGENTLY

Member IMC Group
iscar
www.iscar.com

Promozione Utilizzatori

Frese integrali in metallo duro
Gruppo sconto: E6

PU020 Acquistando

10 frese

Riceverai

extra sconto **10 %**



Elevata **Produttività** in Foratura

Nuove cuspidi IHP-BD, con tagliente dedicato autocentrante che garantisce affidabili ingressi nel pezzo, mentre i taglienti affilati prevengono effettivamente la formazione di bave. Insieme al corpo punta dedicato rinforzato assicurano **una soluzione molto efficiente per forature di pezzi relativamente sottili in condizioni instabili.**



T2404

Acquistando

6 cuspidi IHP/IFP/IFHP-...BD nei diametri 13.5-39 mm

Riceverai

la relativa punta DCN-...BD (fino a 8xD)

al prezzo netto di 1,00 €



Forature Produttive

Cuspidi indexabili per punte DCN,
per materiali ISO P.
La cuspide è progettata con honing sul
tagliante, disponibile con incrementi decimali.



T2410 Acquistando

6 cuspidi ICP/HCP/FCP/ICM/QCP...
nei diametri 4~32.9 mm

Riceverai Extra Sconto 50%
per la relativa punta DCN (fino a 8xD)



Troncatura con **Elevati Avanzamenti** Senza Vibrazioni

Rivoluzionaria lama quadra ed esclusivo utensile **permettono troncature più profonde** con elevati avanzamenti.
Senza vibrazioni, eccellente rettilineità del pezzo, e migliori finiture portano a risparmio di materiale.
Una barra da 160 mm può essere troncata con un inserto da 3 mm.



T2411 **Acquistando**

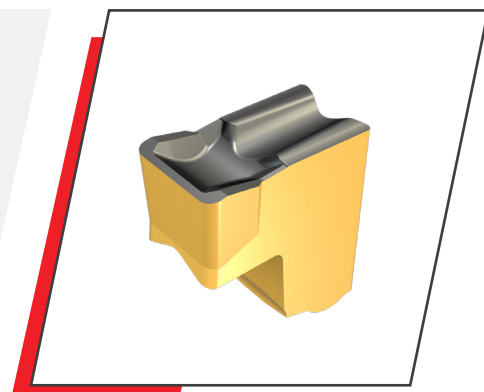
10 inserti TAG con larghezze 2-5 mm
stessa dimensione qualsiasi mix

Riceverai

Relativa lama TGAQ

al prezzo netto di 1,00 €

* Sono escluse le lame JHP



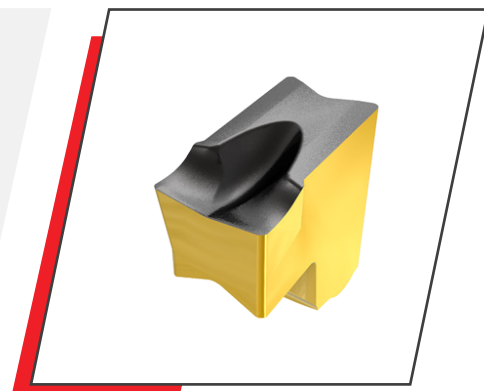
T2412 **Acquistando**

20 inserti TAG con larghezze 2-5 mm
stessa dimensione qualsiasi mix

Riceverai

Relativa lama JHP TGAQ

al prezzo netto di 1,00 €



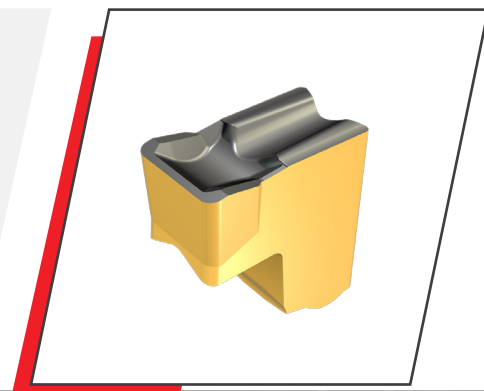
T2413 **Acquistando**

20 inserti TAG con larghezze 2-5 mm
+ relativa lama TGAQ

Riceverai

Relativo blocco TGTBQ

al prezzo netto di 1,00 €



Troncatura con **Elevati Avanzamenti** Senza Vibrazioni

Rivoluzionaria lama quadra ed esclusivo utensile **permettono troncature più profonde** con elevati avanzamenti.
Senza vibrazioni, eccellente rettilineità del pezzo e migliori finiture .



T2414 Acquistando

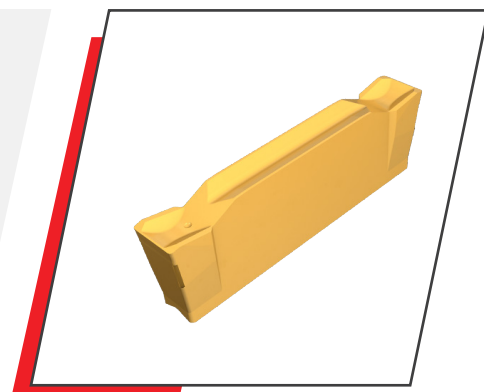
10 inserti DGN con larghezze 2-5 mm
stessa dimensione qualsiasi mix

Riceverai

Relativa lama DGAQ

al prezzo netto di 1,00 €

* Sono escluse le lame JHP



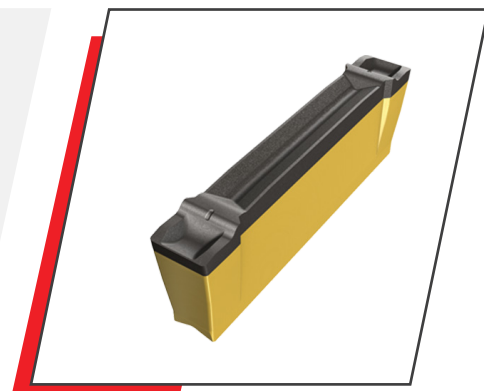
T2415 Acquistando

20 inserti DGN con larghezze 2-5 mm
stessa dimensione qualsiasi mix

Riceverai

Relativa lama JHP DGAQ

al prezzo netto di 1,00 €



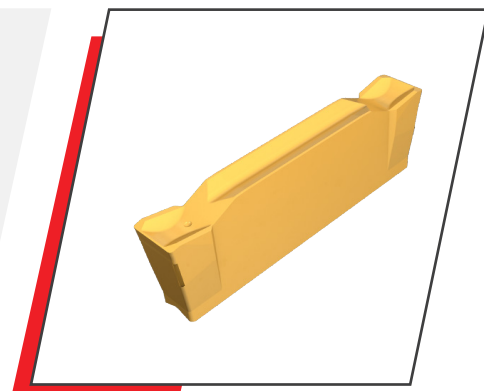
T2416 Acquistando

20 inserti DGN con larghezze 2-5 mm
+ relativa lama DGAQ

Riceverai

Relativo blocco TGTBQ

al prezzo netto di 1,00 €



Inserti Bilaterali con 4 Taglienti Positivi

ISCAR offre i nuovi inserti bilaterali con 4 esclusivi taglienti come alternativa vantaggiosa ai convenzionali inserti ISO standard con 2 taglienti.



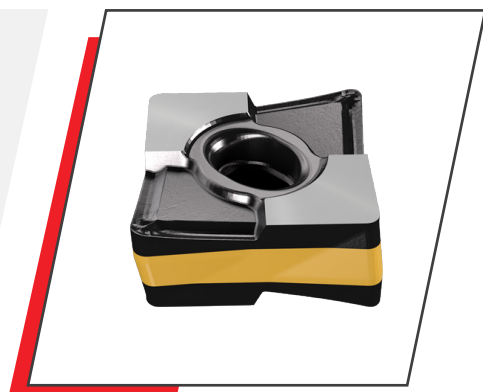
T2417 Acquistando

20 CXMG 09... Qualsiasi Mix

Riceverai Extra Sconto 75%

sul relativo utensile per esterni

* Sono esclusi gli utensili JHP



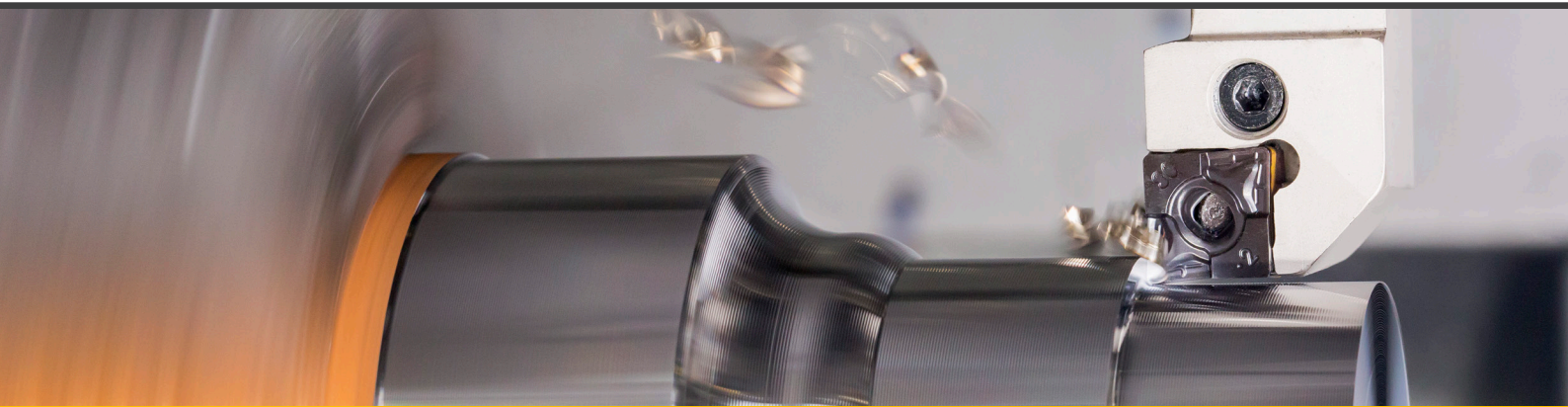
T2417 Acquistando

20 CXMG 09... Qualsiasi Mix

Riceverai Extra Sconto 50%

sul relativo utensile per interni

* Sono esclusi gli utensili JHP



Inserti Bilaterali con 4 Taglienti Positivi

ISCAR offre i nuovi inserti bilaterali con 4 esclusivi taglienti come alternativa vantaggiosa ai convenzionali inserti ISO standard con 2 taglienti.

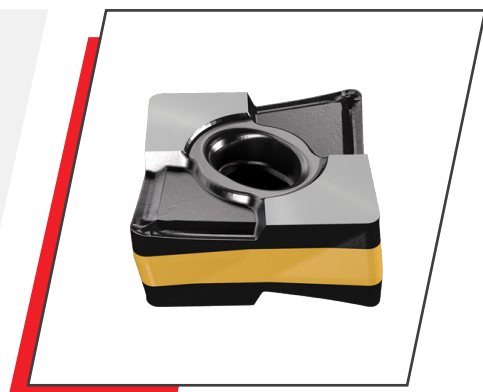


T2418 Acquistando

20 CXMG 12... Qualsiasi Mix

Riceverai Extra Sconto 75%
sul relativo utensile per esterni

* Sono esclusi gli utensili JHP

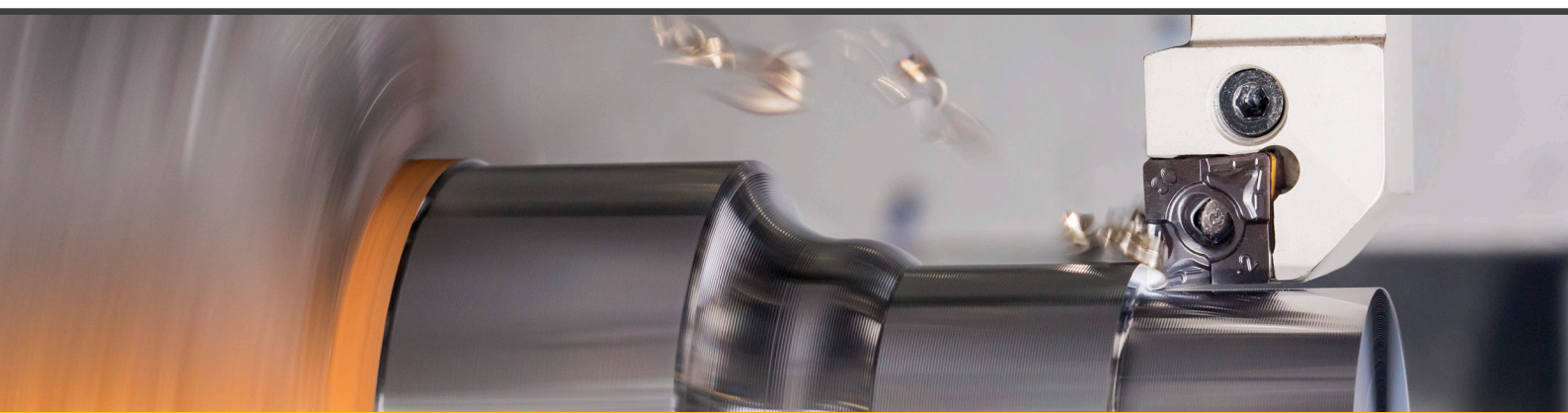


T2418 Acquistando

20 CXMG 12... Qualsiasi Mix

Riceverai Extra Sconto 50%
sul relativo utensile per interni

* Sono esclusi gli utensili JHP



LINEA MULTIFUNZIONALE DI INSERTI e Utensili per Tornitura Esterna, Frontale e Profilatura.

Gli inserti **NEOTURN** sono dotati di un esclusivo angolo a 70° che assicura maggior flessibilità rispetto ai convenzionali inserti CNMG a 80° e maggior robustezza rispetto agli inserti DNMG a 55°.

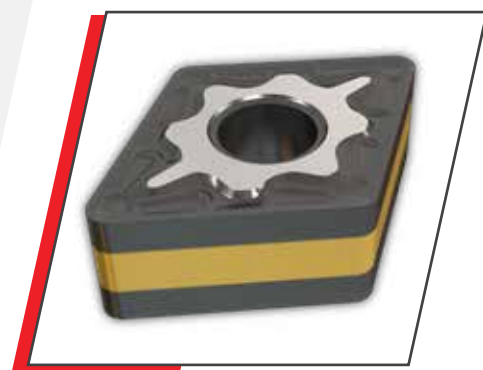


T2420 **Acquistando**

20 inserti XNMG 12

Riceverai Extra Sconto 50 %
sul relativo utensile DXJNR/L..12

* Sono escluse le testine AVC



Promozione Utilizzatori

Inseri di Tonitura

Gruppi sconto: G0 / G1

PU010 Acquistando

100 inserti

Riceverai

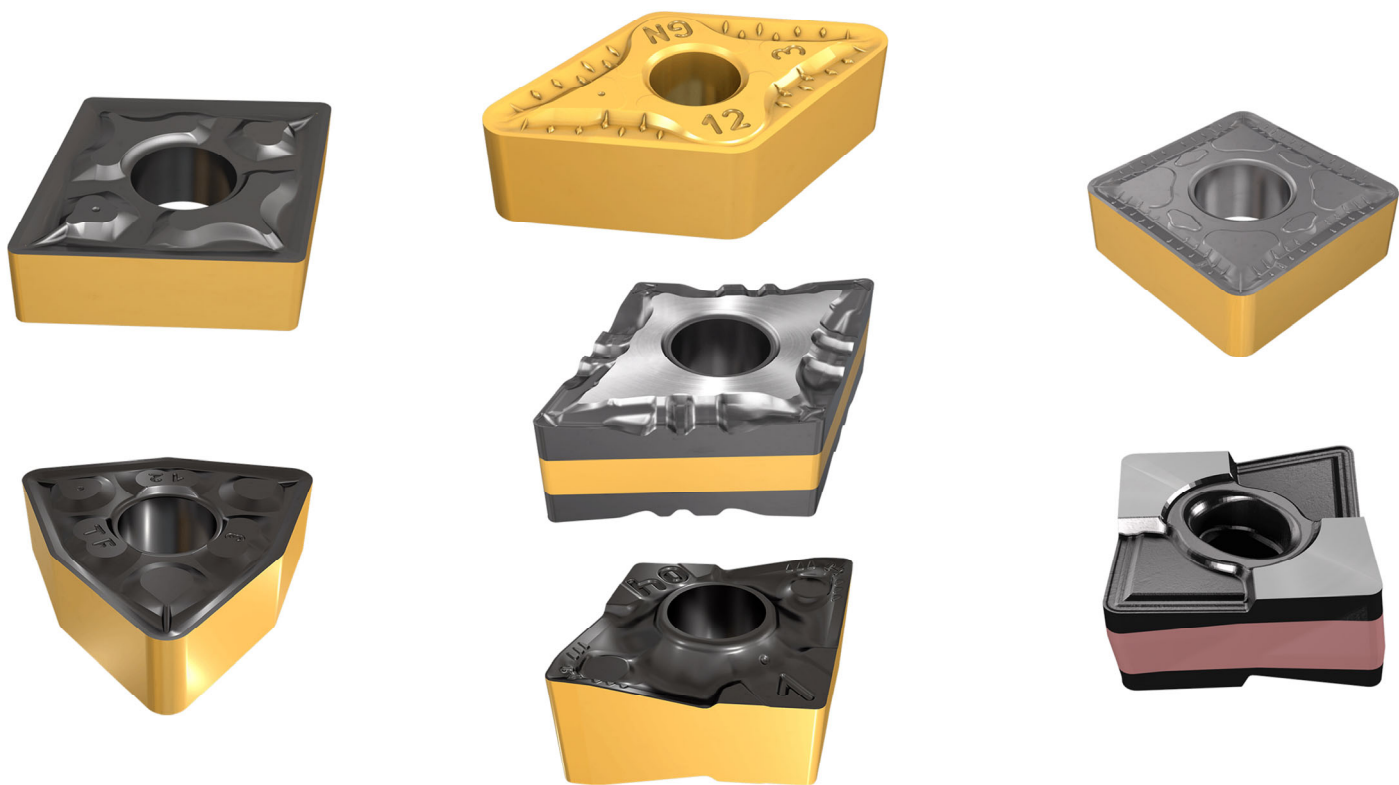
extra sconto **10 %**

PU011 Acquistando

150 inserti

Riceverai

extra sconto **12 %**



Soluzioni per Filettatura Interna ed Esterna

La famiglia di filettatura **ISCAR** comprende 5 tipologie di utensili filettatura esterna e 4 tipologie per filettatura interna.

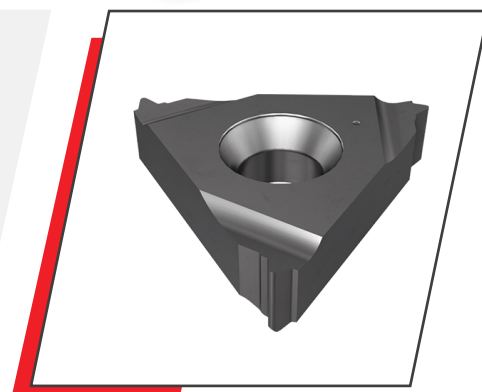


T2421 Acquistando

10 inserti per filettatura 08/11/16/22 ER/EL/IR/IL, qualsiasi mix

Riceverai Extra Sconto 25% sul materiale acquistato

* Tutti i profili

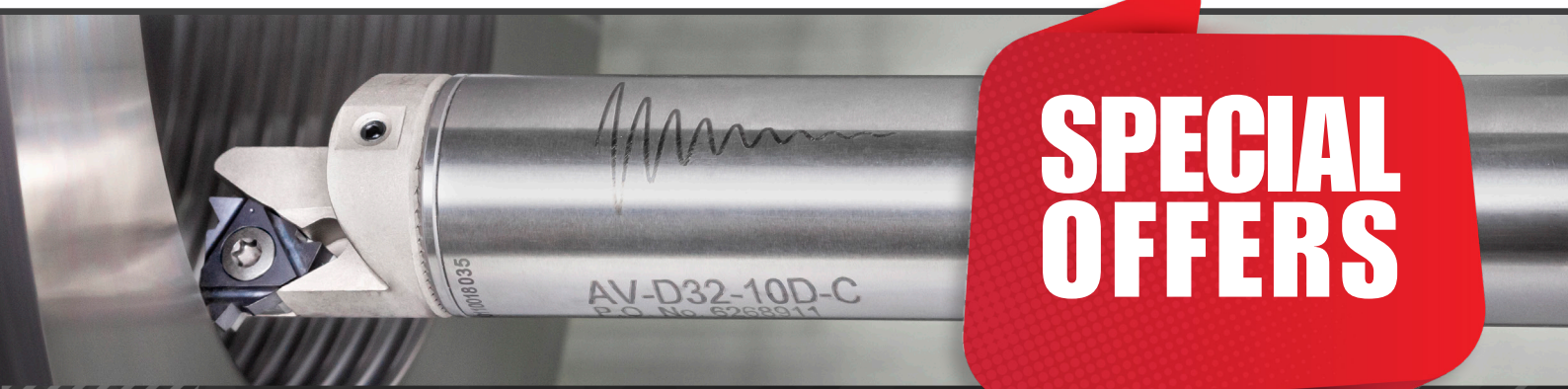
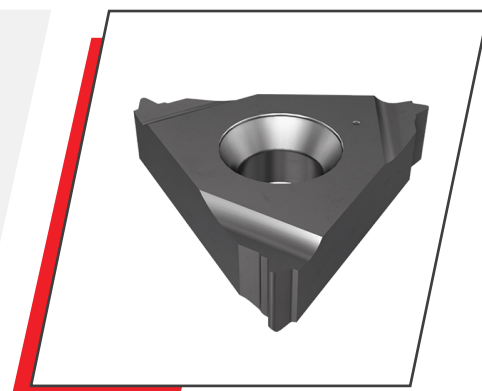


T2422 Acquistando

20 inserti per filettatura 08/11/16/22 ER/EL/IR/IL, qualsiasi mix

Riceverai Extra Sconto 30% sul materiale acquistato

* Tutti i profili



SPECIAL OFFERS

PROMOZIONI 2024

NEOLOGIQ
MACHINING INTELLIGENTLY



MACHINING INTELLIGENTLY

Member IMC Group
ISCAR
www.iscar.com